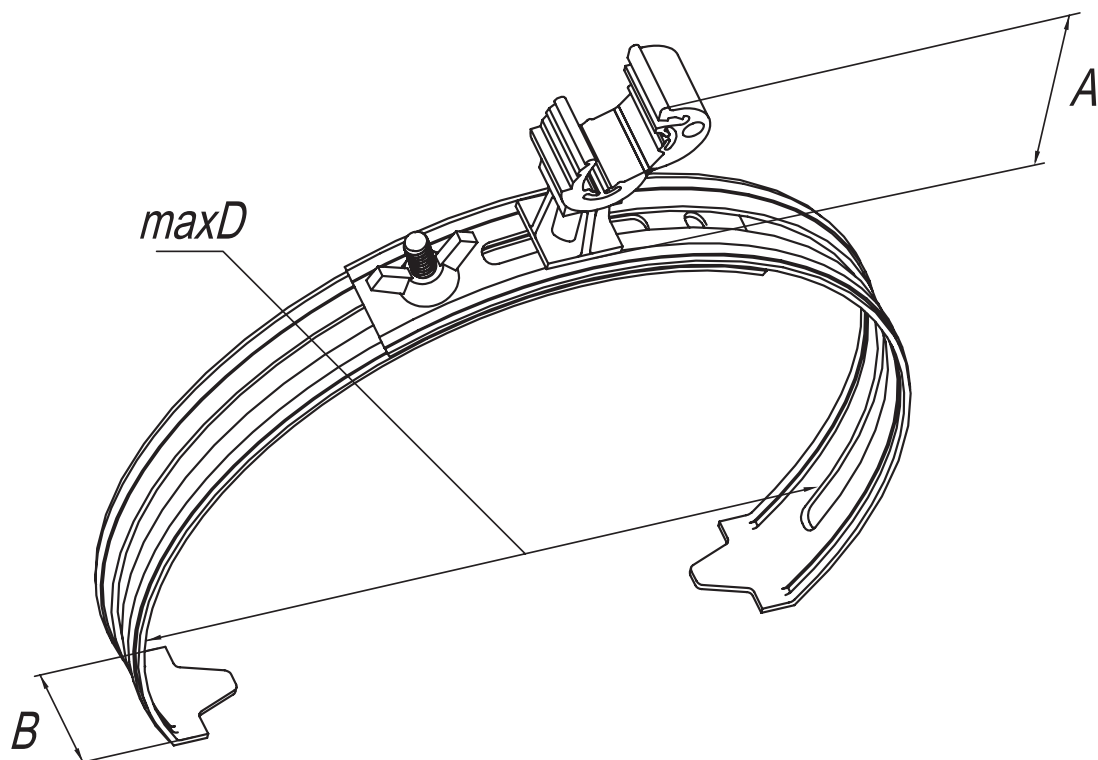


Держатель коньковый регулируемый с пластиковым фиксатором



Предназначен для фиксации токоотвода $\varnothing 8-10$ мм на коньке черепичной кровли. Монтаж токоотвода осуществляется путем защелкивания держателя.

Код	Размеры, мм			Масса, кг	Материал	Покрытие
	A	B	D			
42300	35	26	130-240	0,16	Сталь, пластик	ОС, ОГ, NI, CU
42310			230-350	0,19		

Инв. № подл. | Подпись и дата | Взам. инв. № | Согласовано

Изм.	Лист	№ докум.	Подпись	Дата
Разраб.				
Пров.				
Н.контр.				
Утвердил				

Держатель коньковый регулируемый
с пластиковым фиксатором

Держатели проводника

Лит	Лист	Листов
	86	174